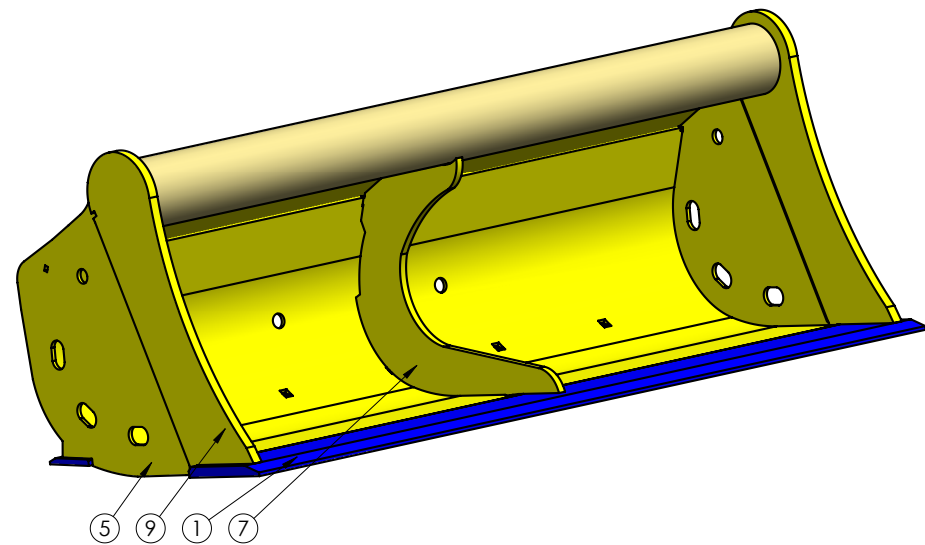
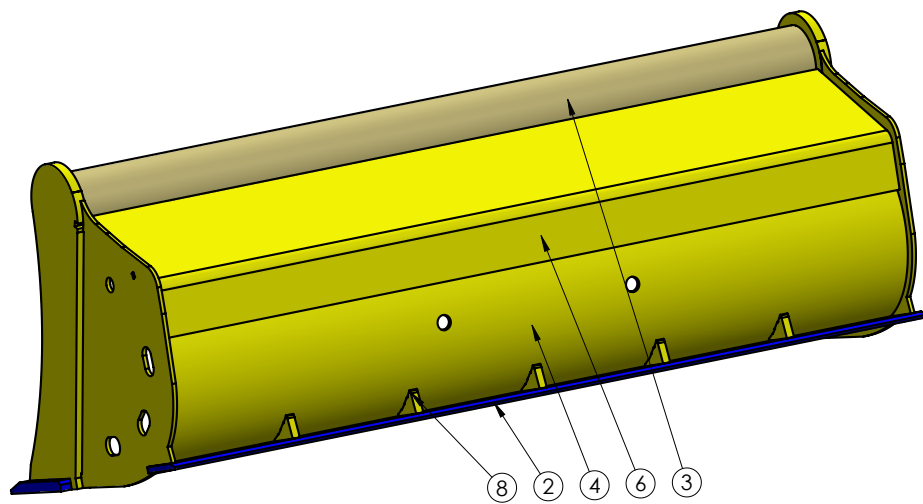



Lp	Grubość	Wsad
1		Lemiesz 20x200 HB500
2		Lemiesz 12x110 HB500
3		Rura 133x14 S355
4	8	BLA-S355
5	8	BLA-S355
6	10	BLA-S355
7	15	BLA-S355
8	15	BLA-S355
9	20	BLA-S355



 ul. Komunalna 4 37-400 Pysznica www.keltec.pl biuro@keltec.pl	Nazwa : SKARPOWA STD 14-18T		Konstruował: RB	Skala 1:14
		Materiał:	Data: 12.01.2022	Arkusz 1/1