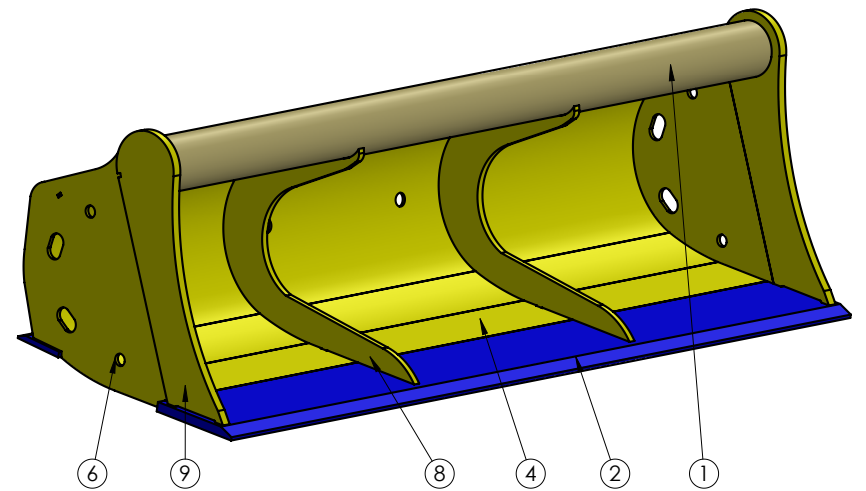
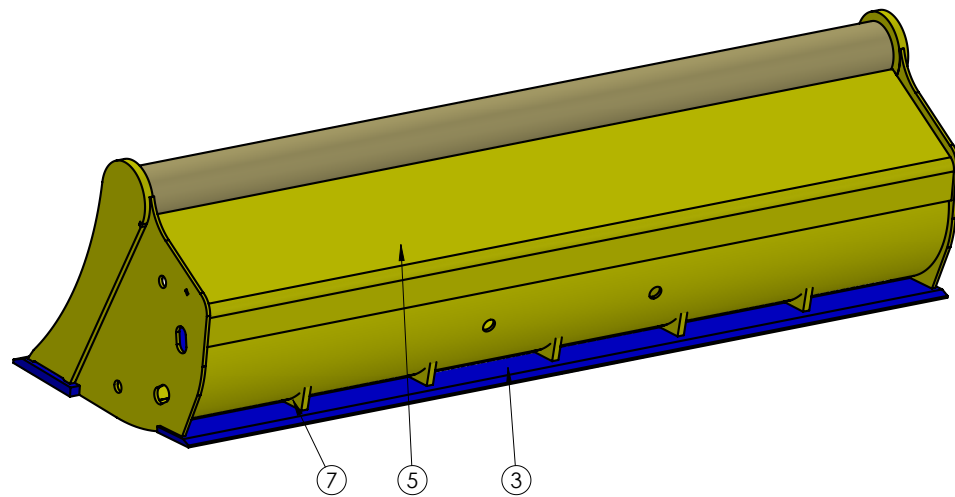



Lp	Grubość	Wsad
1		RUR-B-114,3x14-S355
2		LEMIESZ 20-200-Hardox
3		LEMIESZ 12-110-Hardox
4	6	BLA-S355
5	8	BLA-S355
6	8	BLA-S355
7	15	BLA-S355
8	15	BLA-S355
9	20	BLA-S355



 ul. Komunalna 4 37-400 Pysznica www.keltec.pl biuro@keltec.pl	Nazwa : SKARPOWA KE 11-14T		Konstruował: KK	Skala 1:50
		Materiał:	Data: 04.11.2022	Arkusz 1/1